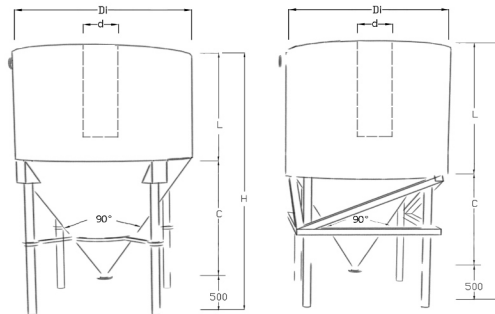


TIPO TYPE TYPE	CAPACITÀ CAPACITÉ CAPACITY LT.	DIMENSIONI IN mm. / DIMENSIONS mm /					
		Ø Di	H.	L.	C.	d.	R.
DEC. 75	500	750	2070	1045	525	300	250
DEC. 75	600	750	2300	1275	525	300	250
DEC.100	800	1000	2040	890	650	300	390
DEC.100	1000	1000	2300	1150	650	300	390
DEC.120	1500	1200	2415	1165	750	300	490
DEC.120	2000	1200	2870	1620	750	300	490
DEC.140	3000	1400	3120	1770	850	400	590
DEC.140	4000	1400	3790	2440	850	400	590
DEC.160	5000	1600	3740	2290	950	400	690
DEC.160	6000	1600	4250	2800	950	400	690
DEC.180	5000	1800	3270	1720	1050	400	790
DEC.180	6000	1800	3680	2130	1050	400	790
DEC.180	8000	1800	4490	2940	1050	400	980
DEC.180	10000	1800	5295	3745	1050	400	980
DEC.200	8000	2000	3930	2280	1150	500	1080
DEC.200	10000	2000	4590	2940	1150	500	1080
DEC.200	12000	2000	5210	3560	1150	500	1080
DEC.225	10000	2250	3955	2180	1275	500	1220
DEC.225	15000	2250	5245	3470	1275	500	1220
DEC.240	15000	2400	4830	2980	1350	500	1295
DEC.240	18000	2400	5510	3660	1350	500	1295
DEC.240	20000	2400	5960	4110	1350	500	1295
DEC.250	15000	2500	4590	2690	1400	600	1345
DEC.250	20000	2500	5630	3730	1400	600	1345
DEC.250	25000	2500	6630	4730	1400	600	1345
DEC.260	20000	2600	5350	3400	1450	600	1395
DEC.260	25000	2600	6270	4320	1450	600	1395
DEC.300	30000	3000	5930	3780	1650	750	1584
DEC.300	35000	3000	6650	4500	1650	750	1584
DEC.300	40000	3000	7360	5210	1650	750	1584
DEC.300	50000	3000	8790	6640	1650	750	1584
DEC.400	40000	4000	5190	2540	2150	750	2050
DEC.400	50000	4000	6000	3350	2150	750	2050
DEC.400	60000	4000	6800	4150	2150	750	2050

R = RAGGIO DI POSIZIONE GAMBE R = RAYON DE POSITION PIEDS R = RADIUS LEG



DEC	DECANTATORI A FONDO INFERIORE CONICO - ANGOLO 90° N. 1 bocchello flangiato di scarico totale DN 40 PN 10 N. 1 bocchello flangiato di sfioro DN 40 PN 10 N. 1 canaletta interna a stramazzo dentellata per acque chiarificate N. 1 tubo interno di calma rapportato al diametro serbatoio Gambe o supporto metallico di sostegno in acciaio verniciato
DEC	DECANTEURS À FOND INFÉRIEUR CONIQUE - ANGLE 90° N. 1 bride de vidange totale DN 40 PN 10 N. 1 bride de sortie eau DN 40 PN 10 N. 1 petit canal intérieur dentelé à déversoir pour les eaux clarifiées N. 1 tube intérieur séparateur rapporté au diamètre de la cuve Pieds ou support métallique en acier vernissé notre standard
DEC	DECANTERS WITH INFERIOR CONICAL BOTTOM - CORNER 90° N. 1 flanged nozzle for total drainage DN 40 PN 10 N. 1 flanged overflow nozzle DN 40 PN 10 N. 1 internal channel with notched weir for clarified water N. 1 inner surge pipe compared to the tank diameter Legs or metal support in painted steel

