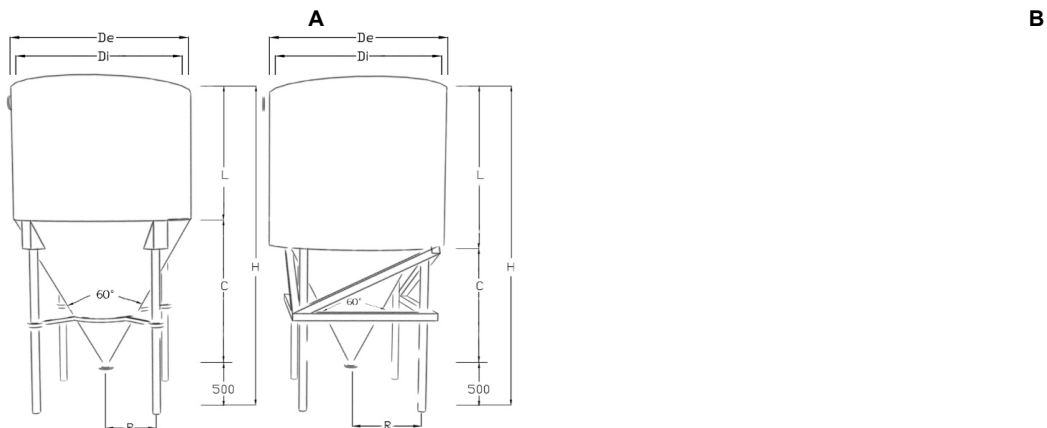


TIPO TYPE TYPE	CAPACITÀ CAPACITÉ CAPACITY LT.	DIMENSIONI IN mm. / DIMENSIONS mm / DIMENSIONS mm							
		Ø Di	Ø De	H.	L.	C.	N° GAMBE N° PIEDS N° LEGS	MODELLO MODELE MODEL	R.
VFC. 75	500	750	850	2200	900	800	3	A	250
VFC. 75	600	750	850	2430	1130	800	3	A	250
VFC. 100	1000	1000	1100	2495	980	1015	4	A	390
VFC. 100	1500	1000	1100	3145	1630	1015	4	A	390
VFC. 100	2000	1000	1100	3815	2300	1015	4	A	390
VFC. 120	1500	1200	1300	2650	960	1190	4	A	490
VFC. 120	2000	1200	1300	3110	1420	1190	4	A	490
VFC. 120	2500	1200	1300	3560	1870	1190	4	A	490
VFC. 120	3000	1200	1300	4020	2330	1190	4	A	490
VFC. 140	2500	1400	1500	3070	1210	1360	4	A	590
VFC. 140	3000	1400	1500	3400	1540	1360	4	A	590
VFC. 140	3500	1400	1500	3740	1880	1360	4	A	590
VFC. 140	4000	1400	1500	4070	2210	1360	4	A	590
VFC. 140	4500	1400	1500	4410	2550	1360	4	A	590
VFC. 140	5000	1400	1500	4740	2880	1360	4	A	590
VFC. 160	3000	1600	1700	3045	1010	1535	4	A	690
VFC. 160	3500	1600	1700	3300	1265	1535	4	A	690
VFC. 160	4000	1600	1700	3565	1530	1535	4	A	690
VFC. 160	4500	1600	1700	3815	1780	1535	4	A	690
VFC. 160	5000	1600	1700	4075	2040	1535	4	A	690
VFC. 160	6000	1600	1700	4585	2550	1535	4	A	690
VFC. 160	8000	1600	1700	5615	3580	1535	4	A	690
VFC. 160	10000	1600	1700	6635	4600	1535	4	A	690
VFC. 180	4000	1800	1940	3250	1040	1710	4	A	790
VFC. 180	5000	1800	1940	3660	1450	1710	4	A	790
VFC. 180	6000	1800	1940	4060	1850	1710	4	A	790
VFC. 180	7000	1800	1940	4460	2250	1710	4	A	790
VFC. 180	8000	1800	1940	4870	2660	1710	4	B	980
VFC. 180	10000	1800	1940	5680	3470	1710	4	B	980
VFC. 180	12000	1800	1940	6450	4240	1710	4	B	980
VFC. 180	15000	1800	1940	7650	5440	1710	4	B	980

R = RAGGIO DI POSIZIONE GAMBE R = RAYON DE POSITION PIEDS
R = RADIUS LEG POSITION



VFC	VASCHE A FONDO INFERIORE CONICO - ANGOLO 90° N. 1 bocchello flangiato di scarico totale DN 40 PN 10 Gambe metalliche in acciaio zincato o verniciato nostro standard
VFC	CUVES À FOND CONIQUE INFÉRIEUR - ANGLE 60° N. 1 bride de vidange totale DN 40 PN 10 Pieds métalliques en acier galvanisé ou vernissé notre standard
VFC	INFERIOR CONICAL BOTTOM TANKS - ANGLE 60° N. 1 flanged nozzle for total drainage DN 40 PN 10 Metal legs in galvanized or painted steel our standard



TIPO TYPE TYPE	CAPACITÀ CAPACITÉ CAPACITY LT.	DIMENSIONI IN mm. / DIMENSIONS mm / DIMENSIONS mm							
		Ø Di	Ø De	H.	L.	C.	N° GAMBE N° PIEDS N° LEGS	MODELLO MODELE MODEL	R.
VFC. 200	5000	2000	2140	3375	995	1880	4	B	1080
VFC. 200	6000	2000	2140	3690	1310	1880	4	B	1080
VFC. 200	8000	2000	2140	4340	1960	1880	4	B	1080
VFC. 200	10000	2000	2140	4990	2610	1880	4	B	1080
VFC. 200	12000	2000	2140	5640	3260	1880	4	B	1080
VFC. 200	15000	2000	2140	6610	4230	1880	4	B	1080
VFC. 225	8000	2250	2390	3940	1340	2100	4	B	1205
VFC. 225	10000	2250	2390	4450	1850	2100	4	B	1205
VFC. 225	12000	2250	2390	4965	2365	2100	4	B	1205
VFC. 225	15000	2250	2390	5740	3140	2100	4	B	1205
VFC. 225	18000	2250	2390	6500	3900	2100	4	B	1220
VFC. 225	20000	2250	2390	7020	4420	2100	4	B	1220
VFC. 225	22000	2250	2390	7530	4930	2100	4	B	1220
VFC. 225	25000	2250	2390	8240	5640	2100	4	B	1220
VFC. 240	15000	2400	2540	5360	2630	2230	4	B	1295
VFC. 240	18000	2400	2540	6035	3305	2230	4	B	1295
VFC. 240	20000	2400	2540	6485	3755	2230	4	B	1295
VFC. 250	15000	2500	2640	5145	2330	2315	4	B	1345
VFC. 250	20000	2500	2640	6185	3370	2315	4	B	1345
VFC. 250	25000	2500	2640	7180	4365	2315	4	B	1345
VFC. 260	18000	2600	2740	5545	2645	2400	4	B	1395
VFC. 260	20000	2600	2740	5900	3000	2400	4	B	1395
VFC. 260	22000	2600	2740	6280	3380	2400	4	B	1395
VFC. 260	25000	2600	2740	6850	3950	2400	4	B	1395
VFC. 260	28000	2600	2740	7420	4520	2400	4	B	1395
VFC. 260	30000	2600	2740	7800	4900	2400	4	B	1395
VFC. 260	35000	2600	2740	8750	5850	2400	4	B	1395
VFC. 300	20000	3000	3140	5200	1950	2750	4	B	1584
VFC. 300	25000	3000	3140	5900	2650	2750	4	B	1584
VFC. 300	30000	3000	3140	6610	3360	2750	4	B	1584
VFC. 300	35000	3000	3140	7330	4080	2750	4	B	1584
VFC. 300	40000	3000	3140	8040	4790	2750	4	B	1584
VFC. 400	40000	4000	4140	6115	2000	3615	4	B	2050
VFC. 400	50000	4000	4140	6915	2800	3615	4	B	2050
VFC. 400	60000	4000	4140	7720	3605	3615	4	B	2050

R = RAGGIO DI POSIZIONE GAMBE R = RAYON DE POSITION PIEDS
R = RADIUS LEG POSITION

