

FOSSE BIOLOGICHE TIPO EKOL

complete di cloratore esterno

FOSSES SEPTIQUES TYPE EKOL

complètes de chlorateur extérieur

SEPTIC TANKS TYPE EKOL

complete with external chlorinator

N° UTENTI UTILISEURS USERS	MODELLO MODELE MODEL	Misure in mm.			VOLUME DECANTAZIONE	VOLUME DIGESTIONE	PESO Kg. circa	E ø mm.	U ø mm.
		Di	De	H.					
4	EKOL 10/ 4	1000	1100	1270	200	707	45	100	100
6	EKOL 11/ 6	1200	1300	1350	270	1120	70	125	125
10	EKOL 12/ 10	1200	1300	1850	430	1605	95	125	125
15	EKOL 13/ 15	1200	1300	2350	590	2090	110	125	125
20	EKOL 14/ 20	1200	1300	2850	810	2510	140	125	125
25	EKOL 21/ 25	1800	1940	1880	1080	2820	185	150	150
35	EKOL 22/ 35	1800	1940	2380	1385	3765	215	150	150
45	EKOL 23/ 45	1800	1940	2880	1695	4705	245	150	150
55	EKOL 24/ 55	1800	1940	3380	2000	5480	285	150	150
60	EKOL 25/ 60	2250	2400	2670	2548	6402	265	200	200
85	EKOL 26/ 85	2600	2750	3000	4180	9320	310	200	200
100	EKOL 27/100	2600	2750	3390	4400	11100	360	200	200
150	EKOL 28/150	2600	2750	4710	7096	15404	475	200	200
170	EKOL 29/170	3000	3150	4166	8488	17012	595	200	200
250	EKOL 30/250	3000	3150	6000	13389	25111	890	250	250
300	EKOL 31/300	4000	4150	4613	13583	30917	995	250	250

E = ENTRATA / **ENTRÉE** / ENTRY- INPUT U = USCITA / **SORTIE** / EXIT-OUTPUT

DATI DI PROGETTO

Volume di decantazione Lt 40/50 per utente Volume di digestione fanghi Lt 100/120 per utente Velocità di risalita inferiore a 0.80

Tempo di ritenzione in zona di sedimentazione 4/6 ore alla portata di punta

DONNES DE PROJET

Volume de décantage Lt 40/50 pour chaque utilisateur Volume de digestion boues Lt 100/120 pour chaque utilisateur Velocité de remontage inférieure à 0.80

PROJECT DATA

Volume settling Lt 40/50 for user

Volume of sludge digestion Lt 100/120 per user

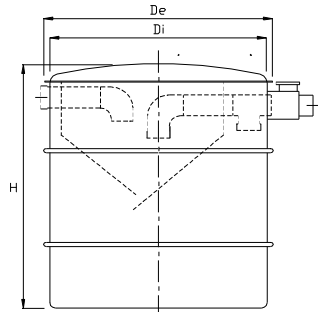
Ascent rate of less than 0.80

Retention time in the sedimentation zone 4/6 hours to reach peak

N.B. Si costruiscono inoltre fosse IMHOFF a richiesta con dati di progettazione diversi dallo standard o forniti dal cliente.

N.B. Notre société produit aussi fosses Imhoff sur demande avec données de projet différents du standard ou fournis par le client.

N.B. It was also built IMHOFF on request with data different design from the standard or supplied by the customer.



EKOL	SEPTIK TANKS IMHOFF
	N.1 upper manhole on polyethylene inspection DN 400 on Ø100-120-180
	N.3 manholes over polyethylene inspection DN 400 on Ø225-260-300-400
	N.1 inflow tube with measurements as shown in the table
	N. 1 outlet tube with measurements as shown in the table
	N.1 exit chlorination well
	N.2 lifting rings on the Ø225-260-300-400

