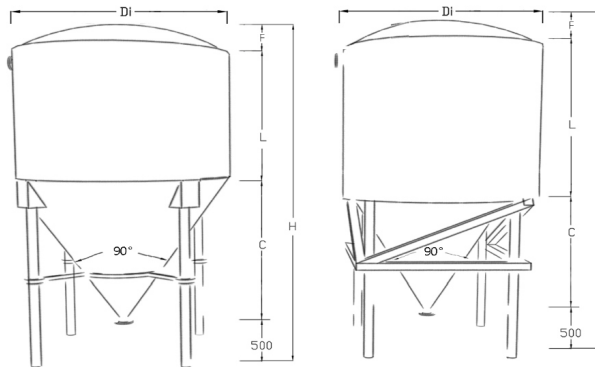


TIPO TYPE TYPE	CAPACITÀ CAPACITÉ CAPACITY LT.	DIMENSIONI IN mm. / DIMENSIONS mm / DIMENSIONS mm							
		Ø Di	H.	L.	C.	F.	N° GAMBE N° PIEDS N° LEGS	MODELLO MODELE MODEL	R.
CVFC. 100	1000	1000	2370	1000	650	220	4	A	390
CVFC. 100	1500	1000	3030	1660	650	220	4	A	390
CVFC. 100	2000	1000	3680	2310	650	220	4	A	390
CVFC. 120	1500	1200	2490	1000	750	240	4	A	490
CVFC. 120	2000	1200	2940	1450	750	240	4	A	490
CVFC. 120	2500	1200	3400	1910	750	240	4	A	490
CVFC. 120	3000	1200	3850	2360	750	240	4	A	490
CVFC. 140	2500	1400	2870	1230	850	290	4	A	590
CVFC. 140	3000	1400	3210	1570	850	290	4	A	590
CVFC. 140	3500	1400	3540	1900	850	290	4	A	590
CVFC. 140	4000	1400	3880	2240	850	290	4	A	590
CVFC. 140	4500	1400	4210	2570	850	290	4	A	590
CVFC. 140	5000	1400	4540	2900	850	290	4	A	590
CVFC. 160	3000	1600	2820	1030	950	340	4	A	690
CVFC. 160	3500	1600	3080	1290	950	340	4	A	690
CVFC. 160	4000	1600	3330	1540	950	340	4	A	690
CVFC. 160	4500	1600	3590	1800	950	340	4	A	690
CVFC. 160	5000	1600	3850	2060	950	340	4	A	690
CVFC. 160	6000	1600	4360	2570	950	340	4	A	690
CVFC. 160	8000	1600	5380	3590	950	340	4	A	690
CVFC. 160	10000	1600	6410	4620	950	340	4	A	690
CVFC. 180	5000	1800	3370	1450	1050	370	4	A	790
CVFC. 180	6000	1800	3780	1860	1050	370	4	A	790
CVFC. 180	7000	1800	4180	2260	1050	370	4	A	790
CVFC. 180	8000	1800	4590	2670	1050	370	4	B	980
CVFC. 180	10000	1800	5400	3480	1050	370	4	B	980
CVFC. 180	12000	1800	6210	4290	1050	370	4	B	980
CVFC. 180	15000	1800	7420	5500	1050	370	4	B	980

R = RAGGIO DI POSIZIONE GAMBE R = RAYON DE POSITION PIEDS R = RADIUS LEG POSITION



CVFC	SERBATOI CILINDRICI VERTICALI CON FONDO INFERIORE CONICO - ANGOLO 90° N. 1 bocchello flangiato di scarico totale DN 40 PN 10 N. 1 bocchello flangiato di carico DN 40 PN 10 N. 1 passo d'uomo superiore in polietilene DN 400 N. 1 sfiato libero di adeguate dimensioni sul passo uomo Gambe metalliche in acciaio zincato o verniciato n/s standard
CVFC	CUVES CYLINDRIQUES VERTICAUX À FOND CONIQUE INFÉRIEUR - ANGLE 90° N. 1 bride de vidange totale DN 40 PN 10 N. 1 bride de charge DN 40 PN 10 N. 1 trou d'homme supérieur en polyéthylène DN 400 N. 1 évent de sécurité sur le trou d'homme Pieds métalliques en acier galvanisé ou vernissé notre standard
CVFC	VERTICAL CYLINDRICAL TANKS WITH CONICAL INFERIOR BOTTOM - ANGLE 90° N. 1 flanged nozzle for total drainage DN 40 PN 10 N. 1 flanged loading nozzle DN 40 PN 10 N. 1 upper manhole in polyethylene DN 400 N. 1 free vent of adequate size on the manhole Metal legs in galvanized or painted steel our standard



TIPO TYPE TYPE	CAPACITA' CAPACITÉ CAPACITY LT.	DIMENSIONI IN mm. / DIMENSIONS mm / DIMENSIONS mm							
		Ø Di	H.	L.	C.	F.	N° GAMBE N° PIEDS N° LEGS	MODELLO MODELE MODEL	R.
CVFC. 200	5000	2000	3080	1010	1150	420	4	B	1080
CVFC. 200	6000	2000	3140	1070	1150	420	4	B	1080
CVFC. 200	8000	2000	3800	1730	1150	420	4	B	1080
CVFC. 200	10000	2000	4450	2380	1150	420	4	B	1080
CVFC. 200	12000	2000	5080	3010	1150	420	4	B	1080
CVFC. 200	15000	2000	6050	3980	1150	420	4	B	1080
CVFC. 225	8000	2250	3265	1080	1275	410	4	B	1220
CVFC. 225	10000	2250	3785	1600	1275	410	4	B	1220
CVFC. 225	12000	2250	4275	2090	1275	410	4	B	1220
CVFC. 225	15000	2250	5055	2870	1275	410	4	B	1220
CVFC. 225	18000	2250	5815	3630	1275	410	4	B	1220
CVFC. 225	20000	2250	6335	4150	1275	410	4	B	1220
CVFC. 225	22000	2250	6845	4660	1275	410	4	B	1220
CVFC. 225	25000	2250	7615	5430	1275	410	4	B	1220
CVFC. 240	15000	2400	4680	2190	1350	640	4	B	1295
CVFC. 240	18000	2400	5360	2870	1350	640	4	B	1295
CVFC. 240	20000	2400	5810	3320	1350	640	4	B	1295
CVFC. 250	15000	2500	4520	1880	1400	740	4	B	1345
CVFC. 250	20000	2500	5550	2910	1400	740	4	B	1345
CVFC. 250	25000	2500	6560	3920	1400	740	4	B	1345
CVFC. 260	18000	2600	4750	2360	1450	440	4	B	1395
CVFC. 260	20000	2600	5130	2740	1450	440	4	B	1395
CVFC. 260	22000	2600	5480	3090	1450	440	4	B	1395
CVFC. 260	25000	2600	6060	3670	1450	440	4	B	1395
CVFC. 260	28000	2600	6620	4230	1450	440	4	B	1395
CVFC. 260	30000	2600	7010	4620	1450	440	4	B	1395
CVFC. 260	35000	2600	7960	5570	1450	440	4	B	1395
CVFC. 300	20000	3000	4280	1600	1650	530	4	B	1584
CVFC. 300	25000	3000	4970	2290	1650	530	4	B	1584
CVFC. 300	30000	3000	5690	3010	1650	530	4	B	1584
CVFC. 300	35000	3000	6400	3720	1650	530	4	B	1584
CVFC. 300	40000	3000	7120	4440	1650	530	4	B	1584
CVFC. 400	40000	4000	5040	1320	2150	1070	4	B	2050
CVFC. 400	50000	4000	5840	2120	2150	1070	4	B	2050
CVFC. 400	60000	4000	6650	2930	2150	1070	4	B	2050

R = RAGGIO DI POSIZIONE GAMBE R = RAYON DE POSITION PIEDS R = RADIUS LEG POSITION

