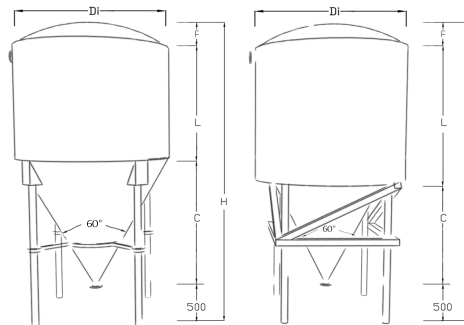


**SERBATOI TIPO C.V.F.C.**  
**(CILINDRICI VERTICALI A FONDO CONICO) FONDO INFERIORE CONICO A 60°**  
**CUVES TYPE C.V.F.C.**  
**(CYLINDRIQUES VERTICALES À FOND CONIQUE) FOND INFÉRIEUR CONIQUE À 60°**  
**TANKS TYPE C.V.F.C.**  
**(VERTICAL CYLINDRICAL TANKS WITH CONICAL BOTTOM) LOWER CONICAL BOTTOM AT 60°**

TIPO TYPE TYPE	CAPACITÀ CAPACITÉ CAPACITY LT.	DIMENSIONI IN mm. / DIMENSIONS mm / DIMENSIONS mm							
		Ø Di	H.	L.	C.	F.	N° GAMBE N° PIEDS LEGS	MODELLO MODELE MODEL	R.
CVFC. 100	1000	1000	2785	1050	1015	220	4	A	390
CVFC. 100	1500	1000	3435	1700	1015	220	4	A	390
CVFC. 100	2000	1000	4085	2350	1015	220	4	A	390
CVFC. 120	1500	1200	2720	790	1190	240	4	A	490
CVFC. 120	2000	1200	3180	1250	1190	240	4	A	490
CVFC. 120	2500	1200	3630	1700	1190	240	4	A	490
CVFC. 120	3000	1200	4090	2160	1190	240	4	A	490
CVFC. 140	2500	1400	3160	1010	1360	290	4	A	590
CVFC. 140	3000	1400	3490	1340	1360	290	4	A	590
CVFC. 140	3500	1400	3830	1680	1360	290	4	A	590
CVFC. 140	4000	1400	4160	2010	1360	290	4	A	590
CVFC. 140	4500	1400	4500	2350	1360	290	4	A	590
CVFC. 140	5000	1400	4830	2680	1360	290	4	A	590
CVFC. 160	3000	1600	3155	780	1535	340	4	A	690
CVFC. 160	3500	1600	3405	1030	1535	340	4	A	690
CVFC. 160	4000	1600	3675	1300	1535	340	4	A	690
CVFC. 160	4500	1600	3925	1550	1535	340	4	A	690
CVFC. 160	5000	1600	4175	1800	1535	340	4	A	690
CVFC. 160	6000	1600	4695	2320	1535	340	4	A	690
CVFC. 160	8000	1600	5725	3350	1535	340	4	A	690
CVFC. 160	10000	1600	6735	4360	1535	340	4	A	690
CVFC. 180	5000	1800	3750	1170	1710	370	4	A	790
CVFC. 180	6000	1800	4160	1580	1710	370	4	A	790
CVFC. 180	7000	1800	4560	1980	1710	370	4	A	790
CVFC. 180	8000	1800	4970	2390	1710	370	4	B	980
CVFC. 180	10000	1800	5780	3200	1710	370	4	B	980
CVFC. 180	12000	1800	6580	4000	1710	370	4	B	980
CVFC. 180	15000	1800	7810	5230	1710	370	4	B	980

R = RAGGIO DI POSIZIONE GAMBE R = RAYON DE POSITION PIEDS R = RADIUS LEG POSITION



<b>CVFC</b>	<b>SERBATOI CILINDRICI VERTICALI CON FONDO INFERIORE CONICO - ANGOLO 60°</b> N. 1 bocchello flangiato di scarico totale DN 40 PN 10 N. 1 bocchello flangiato di carico DN 40 PN 10 N. 1 passo d'uomo superiore in polietilene DN 400 N. 1 sfiato libero di adeguate dimensioni sul passo uomo Gambe metalliche in acciaio zincato o verniciato n/s standard
<b>CVFC</b>	<b>CUVES CYLINDRIQUES VERTICAUX À FOND CONIQUE INFÉRIEUR - ANGLE 60°</b> N. 1 bride de vidange totale DN 40 PN 10 N. 1 bride de charge DN 40 PN 10 N. 1 trou d'homme supérieur en polyéthylène DN 400 N. 1 évent de sécurité sur le trou d'homme Pieds métalliques en acier galvanisé ou vernissé notre standard
<b>CVFC</b>	<b>VERTICAL CYLINDRICAL TANKS WITH CONICAL INFERIOR BOTTOM - ANGLE 60°</b> N. 1 flanged nozzle for total drainage DN 40 PN 10 N. 1 flanged loading nozzle DN 40 PN 10 N. 1 upper manhole in polyethylene DN 400 N. 1 free vent of adequate size on the manhole Metal legs in galvanized or painted steel our standard



TIPO TYPE TYPE	CAPACITA' CAPACITÉ CAPACITY LT.	DIMENSIONI IN mm. / DIMENSIONS mm / DIMENSIONS mm							
		Ø Di	H.	L.	C.	F.	N° GAMBE N° PIEDS N° LEGS	MODELLO MODELE MODEL	R.
CVFC. 200	5000	2000	3550	750	1880	420	4	B	1080
CVFC. 200	6000	2000	3870	1070	1880	420	4	B	1080
CVFC. 200	8000	2000	4530	1730	1880	420	4	B	1080
CVFC. 200	10000	2000	5180	2380	1880	420	4	B	1080
CVFC. 200	12000	2000	5840	3040	1880	420	4	B	1080
CVFC. 200	15000	2000	6820	4020	1880	420	4	B	1080
CVFC. 225	8000	2250	4090	1080	2100	410	4	B	1220
CVFC. 225	10000	2250	4610	1600	2100	410	4	B	1220
CVFC. 225	12000	2250	5110	2100	2100	410	4	B	1220
CVFC. 225	15000	2250	5875	2865	2100	410	4	B	1220
CVFC. 225	18000	2250	6640	3630	2100	410	4	B	1220
CVFC. 225	20000	2250	7155	4145	2100	410	4	B	1220
CVFC. 225	22000	2250	7620	4610	2100	410	4	B	1220
CVFC. 225	25000	2250	8385	5375	2100	410	4	B	1220
CVFC. 240	15000	2400	5560	2190	2230	640	4	B	1295
CVFC. 240	18000	2400	6240	2870	2230	640	4	B	1295
CVFC. 240	20000	2400	6690	3320	2230	640	4	B	1295
CVFC. 250	15000	2500	5430	1875	2315	740	4	B	1345
CVFC. 250	20000	2500	6465	2910	2315	740	4	B	1345
CVFC. 250	25000	2500	7465	3910	2315	740	4	B	1345
CVFC. 260	18000	2600	5740	2400	2400	440	4	B	1395
CVFC. 260	20000	2600	6080	2740	2400	440	4	B	1395
CVFC. 260	22000	2600	6430	3090	2400	440	4	B	1395
CVFC. 260	25000	2600	7010	3670	2400	440	4	B	1395
CVFC. 260	28000	2600	7580	4240	2400	440	4	B	1395
CVFC. 260	30000	2600	7960	4620	2400	440	4	B	1395
CVFC. 260	35000	2600	8910	5570	2400	440	4	B	1395
CVFC. 300	20000	3000	5370	1590	2750	530	4	B	1584
CVFC. 300	25000	3000	6070	2290	2750	530	4	B	1584
CVFC. 300	30000	3000	6780	3000	2750	530	4	B	1584
CVFC. 300	35000	3000	7500	3720	2750	530	4	B	1584
CVFC. 300	40000	3000	8220	4440	2750	530	4	B	1584
CVFC. 400	40000	4000	6500	1315	3615	1070	4	B	2050
CVFC. 400	50000	4000	7305	2120	3615	1070	4	B	2050
CVFC. 400	60000	4000	8115	2930	3615	1070	4	B	2050

R = RAGGIO DI POSIZIONE GAMBE R = RAYON DE POSITION PIEDS R = RADIUS LEG POSITION

