



Serbatoi a fondo piano - coperchio galleggiante - Tipo "JOLLY FP" Cuves à fond plat - chapeau flottant - Type "JOLLY FP"

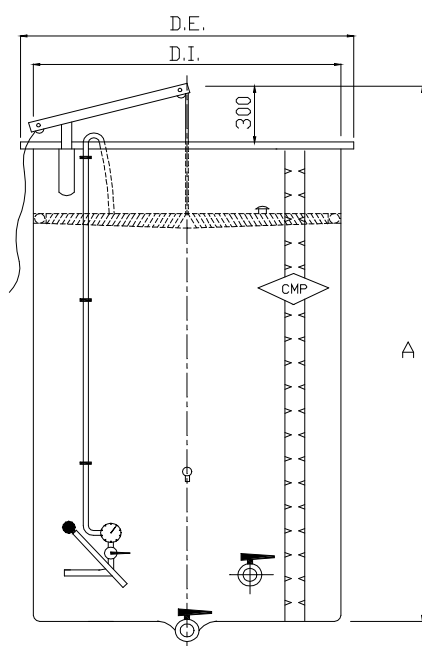
 TIPO	LT.	DIMENSIONI Ø INT + H TOT (braccio compreso) MM.
 TYPE	LT.	DIMENSIONS Ø INT + H TOT (potence comprise) MM.
JFP 240	15000	2400x3677
JFP 240	18000	2400x4342
JFP 240	20000	2400x4783
JFP 250	15000	2500x3417
JFP 250	20000	2500x4436
JFP 250	25000	2500x5455
JFP 260	15000	2600x3280
JFP 260	18000	2600x3860
JFP 260	20000	2600x4230
JFP 260	22000	2600x4610
JFP 260	25000	2600x5180
JFP 260	28000	2600x5750
JFP 260	30000	2250x6120

I serbatoi a fondo piano devono essere appoggiati, per la totalità della loro superficie, su pavimenti o zoccoli perfettamente piani e lisci ed atti a sopportare il relativo peso a pieno carico.

Les cuves à fond plat doivent être placées, sur toute leur surface, sur sols ou socles parfaitement plats et lisses que peuvent supporter le relatif poids en plein charge.

A richiesta / Sur demande :

Fondo inferiore piano inclinato 2%/Fond inférieur plat avec pente 2%





JOLLY FP CON PORTELLO DA VINIFICAZIONE JOLLY FP AVEC PORTE DE VINIFICATION

ACCESSORI COMPRESI NEL PREZZO:

- * Portello inox da vinificazione d.400 mm. con foro 1"1/2 per valvola di scarico totale (d.300 mm.- foro 1" su JFP 100-120) oppure portello inox rettangolare 410X530 mm. cieco, a scarico tot
- * Coperchio galleggiante con camera aria e valvola sfiato
- * Pompa di gonfiaggio camera aria, gruppo aria con manometro e supporto **inox**
- * Braccio inox a bandiera (a ponte su JFP 260) per sollevamento coperchio galleggiante
- * Tronchetto flangiato DN40 PN6 per valvola di prelievo
- * Valvola di prelievo inox a sfera flangiata da 40 su tronchetto
- * Valvola di scarico totale inox a sfera 1"1/2x40 sul portello (1"x30 eno inox su portello per JFP 100-120)
- * Assaggiino inox avvitato sul serbatoio
- * Arganello con riduttore per sollevamento coperchio galleggiante (a partire dal Ø 1800)

ACCESSOIRES COMPRIS DANS LE PRIX DE LA CUVE:

- * Porte inox vinification d.400 mm. avec trou 1"1/2 pour vanne de vidange totale (d.300 mm. - trou 1" sur JFP 100-120) ou porte inox rectangulaire 410x530 mm. sans trou, en vidange tot
- * Chapeau flottant avec chambre à air pneumatique et soupape
- * Pompe de gonflage pour chambre air avec groupe air , manomètre et support **inox**
- * Potence inox à drapeau (à pont sur JFP 260) pour soulèvement du chapeau flottant
- * Bride ronde DN40 PN6 pour vanne de tirage au clair
- * Vanne de tirage au clair inox à boule 40 macon sur bride ronde
- * Vanne de vidange tot. inox à boule 1"1/2x40 macon vissée sur la porte (1"x40 macon inox sur porte pour JFP 100-120)
- * Dégustateur inox vissé sur la cuve
- * Treuil réducteur pour soulèvement chapeau flottant (à partir du Ø 1800)



JOLLY FP CON ALTRI PORTELLI O SENZA JOLLY FP AVEC AUTRES PORTES OU SANS PORTE

ACCESSORI COMPRESI NEL PREZZO:

- * Coperchio galleggiante con camera aria e valvola sfiato
- * Pompa di gonfiaggio camera aria, gruppo aria con manometro e supporto **inox**
- * Braccio inox a bandiera (a ponte su JFP 260) per sollevamento coperchio galleggiante
- * N. 2 tronchetti flangiati DN40 PN6 per valvole
- * Valvola di prelievo inox a sfera flangiata 40 avvitata su tronchetto
- * Valvola di scarico inox a sfera 40 avvitata su tronchetto
- * Assaggiino inox avvitato sul serbatoio
- * Arganello riduttore per sollevamento coperchio galleggiante (a partire dal Ø 1800)
- * Ciotola sul fondo a scarico totale

ACCESSOIRES COMPRIS DANS LE PRIX DE LA CUVE:

- * Chapeau flottant avec chambre à air pneumatique et soupape
- * Pompe de gonflage chambre air avec groupe air , manomètre et support **inox**
- * Potence inox à drapeau (à pont sur JFP 260) pour le soulèvement du chapeau flottant
- * Vanne de tirage au clair inox à boule 40 macon vissée sur bride
- * Vanne de vidange inox à boule 40 macon vissée sur bride
- * Dégustateur inox vissé sur la cuve
- * Treuil réducteur pour soulèvement chapeau flottant (à partir du Ø 1800)
- * Boitard sur le fond de vidange totale



ACCESSORI PER "JOLLY ST" - "JOLLY F.P."

Portello circolare fermentino inox da mm 300 (solamente sui Ø 1000-1200)	
Portello circolare fermentino inox da mm 400 (a partire dal Ø 1200)	
Portello ovale inox autoclave sulla virola da mm 300x420 (a partire dal Ø 1200)	
Portello ovale inox sul fondo del serbatoio mm 420x300 (a partire dal Ø 1200)	
Portello rettangolare inox frontale a apertura esterna mm 220x330	
Portello rettangolare inox frontale a apertura esterna mm 260x380	
Portello rettangolare inox frontale a apertura esterna mm 410x530	
Attacco scala inox da imbullonare sul bordo del serbatoio	
Tronchetto flangiato in poliestere tondo / quadro 100x100 DN 40 o DN 50 - PN 6 saldato al serbatoio	
Tronchetto flangiato in poliestere tondo / quadro 120x120 DN 65 - PN 6 saldato al serbatoio	
Valvole	
Coperchi Antipolvere/A Olio/Galleggianti/Nudi	
Supporto pompa inox (per montare pompa e gruppo aria) per JST e JFP (precisare)	
Gruppo aria completo di manometro per JST e JFP	
Pompa aria inox per gruppo aria JST e JFP	
Arganello riduttore	
Assaggino inox	
Ghiera completa di dado per fissaggio assaggino inox (per serbatoi vecchio modello)	
Valvola sfiato polietilene nera Maplast ad un solo effetto (pressione)	
Valvola sfiato polietilene Ø 15 a doppio effetto per coperchio galleggiante aria	
Tubo aria in plastica antigelo	
Treccia in polipropilene per sollevamento coperchio galleggiante	
Molla tenditubo aria	
Fascetta per fissare il tubo aria sui porta-gomma camera e gruppo aria	
Dischetto (interno) per pompa aria standard	
Lavagnetta autoadesiva	
Adesivi con logo C.M.P.	
Camere d'aria nere per serb. JOLLY ST - JOLLY FP	
Guarnizione per portello vinificazione Ø mm.300	
Guarnizione per portello vinificazione Ø mm.400	
Guarnizione per portello rettangolare mm.220x330 (fig.712)	
Guarnizione per portello rettangolare mm.260x380 (fig.714)	
Guarnizione per portello rettangolare mm.410x530	
Guarnizione (interna) per pompa aria standard	
Braccio a ponte inox per serbatoi Ø 2600	
Braccio a bandiera inox per sollevamento coperchio galleggiante standard Ø 1000 a 1600	
Braccio a bandiera inox per sollevamento coperchio galleggiante standard Ø 1800 a 2250	
Compressore tipo "JOLLY AUTOMATIC" per gonfiare automaticamente le camere d'aria in serie	
Supporto inox per "JOLLY AUTOMATIC"	
Gruppo aria a 3 vie con manom. x ogni serb. da controllare (specificare se passante o terminale)	
Verniciatura esterna con gelcoats(banda livello traslucida)	maggiorazione su prezzo listino serb. 12%
Colorazione nella massa (senza banda livello traslucida)	maggiorazione sul prezzo di listino serb. 5%
Colorazione interlaminare(banda livello traslucida)	maggiorazione su prezzo di listino serbatoio 5%

